

Anhänger
Verkauf - Vermietung
Anhängerkupplungen
Spezialanfertigungen
Reparaturen
Ersatzteile
Zubehör
Service



BRÜHLMAN N & Co

PW-+ Gewerbe-Anhänger

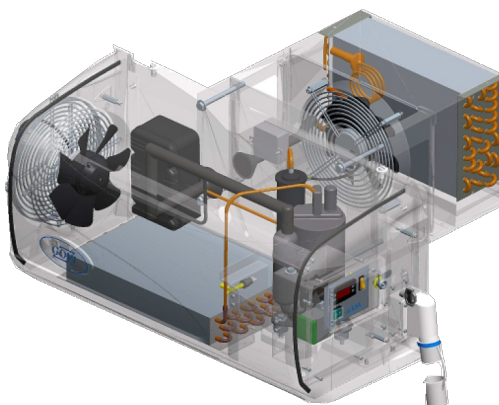
CH-9602 Bazenheid

Wilerstrasse 107
info@bruehlmann-anhaenger.ch
www.bruehlmann-anhaenger.ch

Tel. 071 / 931 22 66
Fax 071 / 931 47 47

Govi Brühlmann Kühlaggregat

- Speziell für Anhänger entwickelt
- Installation in weniger als 60 Minuten
- Gewicht ab 55 kg
- 0°C bis 10°C Temperaturbereich (arktik 1600N - 2000N - 2500N)
- -20°C bis 10°C Temperaturbereich (arktik 2000P)
- 230V/1 ~ /N/50Hz
- Sauggasgekühlter Rollkolbenkompressor
- Leise ~ 60dB
- Kompaktbauweise
- Eleganz verbunden mit hocheffizienten Komponenten
- Stets auf dem neuesten Stand der Technik
- «Camping - Steckdose» inkl. Kupplung
- Abschliessbares Bedienfeld
- Elektronischer Digitalthermostat
- Automatische abtauung
- Einfache Handhabung und Bedienbarkeit
- Qualitativ hochwertiges Produkt «Made in Germany»



Typ	Raumtemperatur	Raumvolumen	Kälteleistung*	Spannung	Leistungs- aufnahme
Arktik 1600 N	0°C bis +10°C	12m ³	1600 Watt	230V/50Hz	0,94 kW
Arktik 1600 N/T	0°C bis +10°C	10m ³	1470 Watt	230V/50Hz	0,94 kW
Arktik 2000 N	0°C bis +10°C	19m ³	2050 Watt	230V/50Hz	1,5 kW
Arktik 2500 N	0°C bis +10°C	27m ³	2550 Watt	230V/50Hz	1,3 kW

Typ	Raumtemperatur	Kälteleistung *	Spannung	Leistungs- aufnahme
Arktik 2000 P	-20°C bis +10°C	1500 Watt bei -20°C	230V/50Hz	1,0 kW
		2800 Watt bei +10°C	230V/ 50Hz	1,25 kW

Umgebungstemperatur +30°C *
Umgebungstemperatur +40°C **

N = Normalkühlung
N / T = Normalkühlung bei höherer Aussentemperatur
P = Polytemperatur

Serienmässig in allen Anhängerkühlgeräten:

- automatische Elektroabtauung
- sauggasgekühlter Verdichter
- Lampe
- vorverdrahtetes Kabel zum Anschluss eines Türkontaktschalters
- vorverdrahtetes Kabel zum Anschluss einer Lampe
- Campingsteckerdose mit Kupplung
- Thermometer zum Ablesen der Innentemperatur
- abschliessbares Steuerpaneel

Anhänger
Verkauf - Vermietung
Anhängerkupplungen
Spezialanfertigungen
Reparaturen
Ersatzteile
Zubehör
Service



BRÜHLMAN N & Co

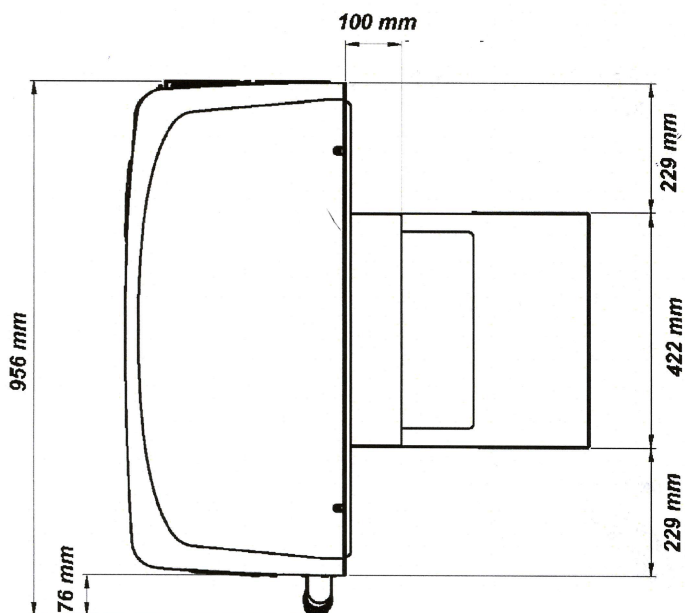
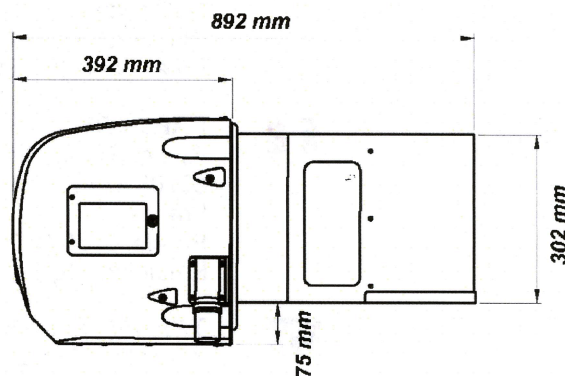
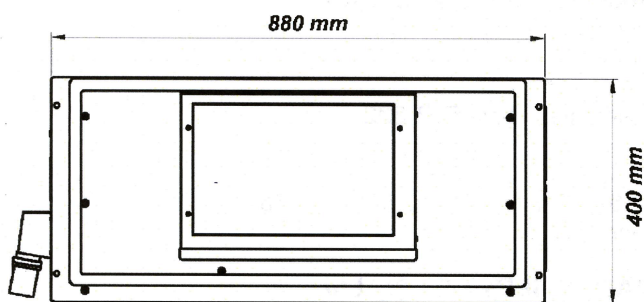
PW-+ Gewerbe-Anhänger

CH-9602 Bazenheid

Wilerstrasse 107
info@bruehlmann-anhaenger.ch
www.bruehlmann-anhaenger.ch

Tel. 071 / 931 22 66
Fax 071 / 931 47 47

Bezeichnung	Einheit	arktik® 1600N		arktik® 2000N		arktik® 2500N		arktik® 2000P		
		T _A =2°C	T _A =10°C	T _A =2°C	T _A =10°C	T _A =2°C	T _A =10°C	T _A =-20°C	T _A =2°C	T _A =10°C
Innentemperatur des Kühlanhängers										
Versorgungsspannung	V	230		230		230		230		
Frequenz	Hz	50		50		50		50		
Kälteleistung	W	1600	2000	2050	2800	2500	3300	1500	2050	2800
Leistungsaufnahme	W	940	1000	1500	1560	1450	1500	1000	1200	1250
Stromaufnahme LRA:	A	25		43		32		32		
	FLA:	5.7	5.9	8.5	8.7	7.0	7.5	6.5	7.0	7.5
Abtauheizung	W	340		340		340		1090		
Luftmenge Verdampfer	m³/h	750		750		1100		1100		
Luftmenge Kondensator	m³/h	750		1100		1100		1100		
Schutzklasse Aufbauseite	IP	54		54		54		54		
Kältemittel (Standard)	Typ	R404A		R404A		R404A		R404A		
Kältemittelmenge	g	700		800		850		1170		
Maximale Betriebstemperatur	°C	40		40		40		40		
Abmessungen	mm	siehe folgende Zeichnung		siehe folgende Zeichnung		siehe folgende Zeichnung		siehe folgende Zeichnung		
Gewicht	kg	55		63		63		63		
Farbe	RAL	9010		9010		9010		9010		



AUSSTATTUNG:

- Sauggasgekühlter Rollkolbenkompressor
- Automatische Abtauung
- Lampe
- Kabel für Türkontaktschalter
- Kabel für Innenbeleuchtung
- Camping-Steckdose inklusive Kupplung
- Digitalthermostat mit Display zum Ablesen der Innentemperatur
- Abschließbares Bedienfeld

